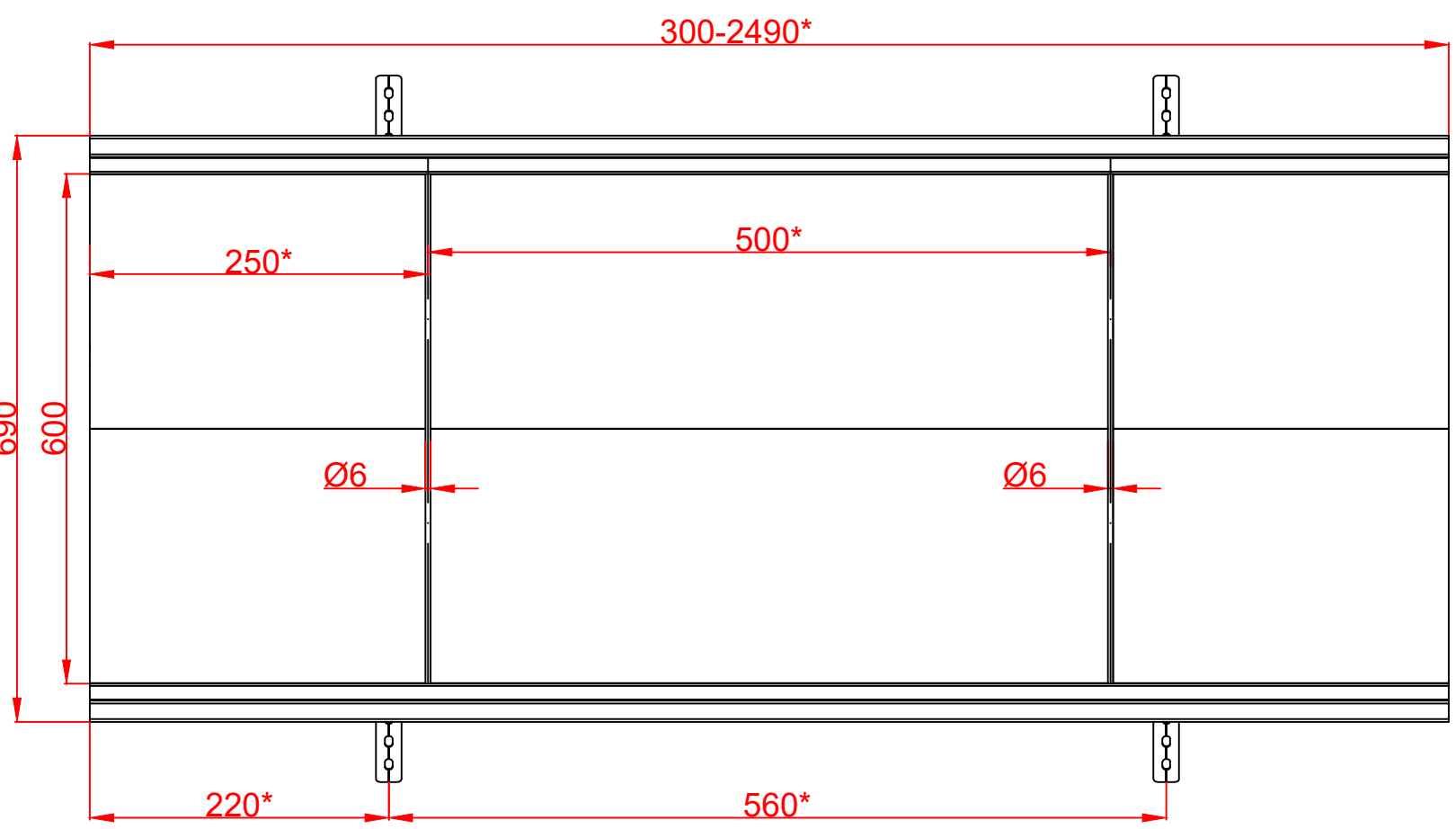
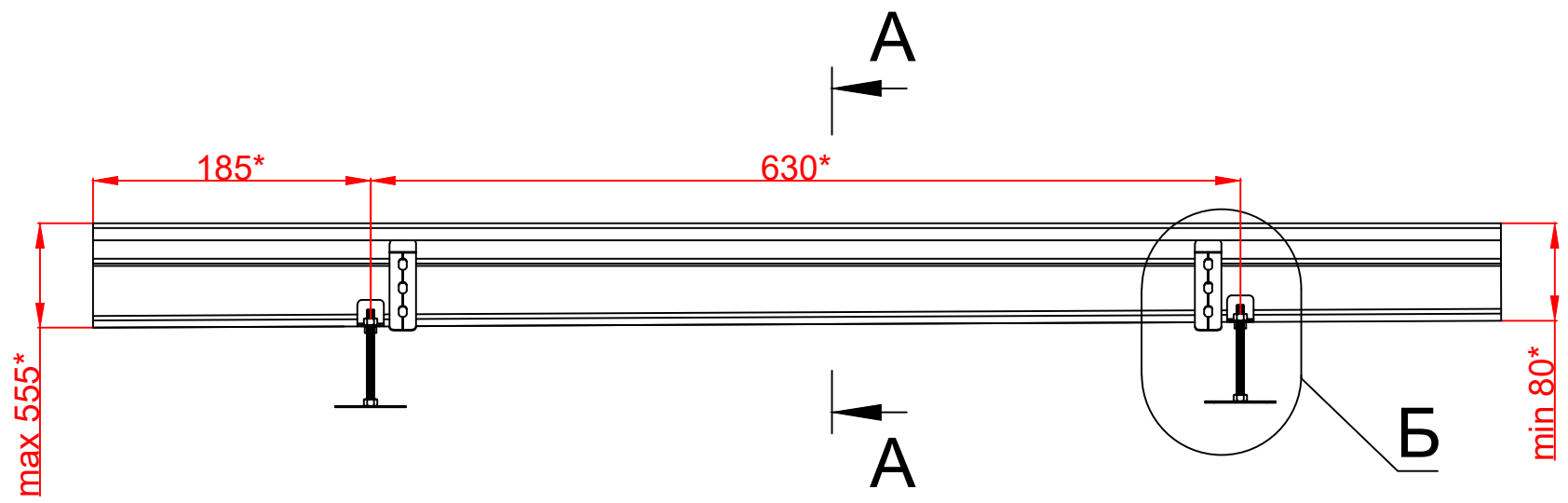
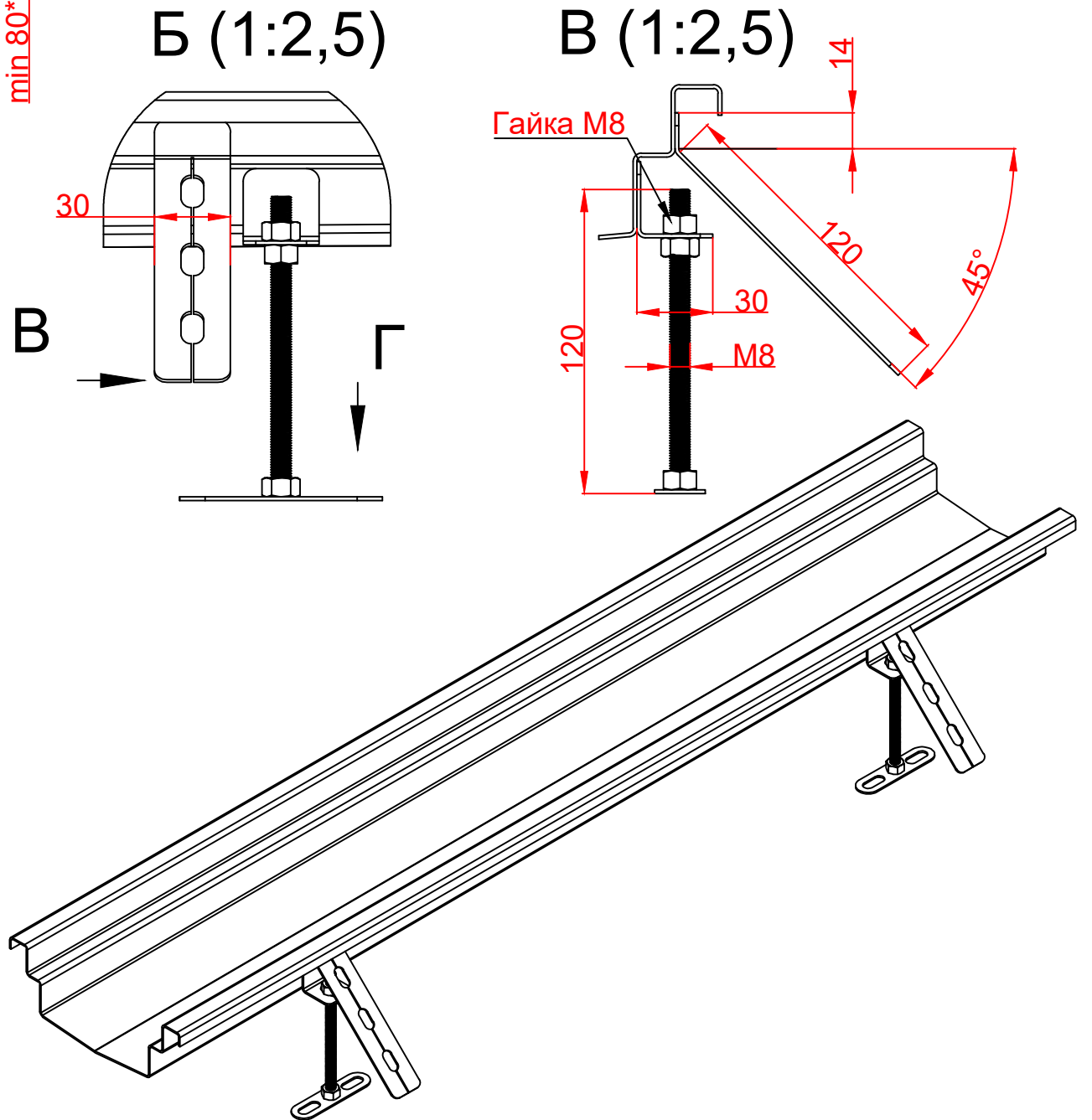
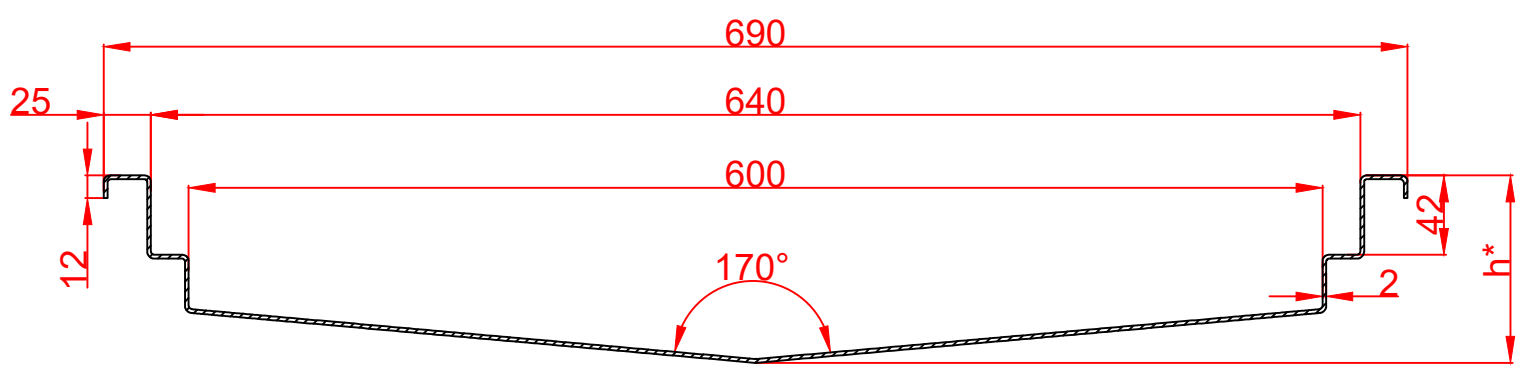




Количество	- шт
Материал	AISI 304/316
Соединение	под сварку
Монтажные элементы	2 шт./м.п. с возможностью корректировки
Отклонения размеров	±2 мм
Примечания	* - размеры корректируются по проекту



A-A (1:4)



				Арт.SPR60080...555NS			
Изм.Лист	№ докум.	Подп.	Дата	Лоток ЛВ-600.80-555-НС SteeProm	Лит.	Масса	Масштаб
Разраб.							1:8
Пров.					Лист 1	Листов 1	
Т. контр.				Нержавеющая сталь	 		
Н. контр.							
Утв.				Копировал			

Справ. №

Подп. и дата

Инд. № дубл.

Взам. инв. №

Подп. и дата

Инд. № подл.